



TECHOS FIBRAFORTE

TEJAS FIBRAFORTE

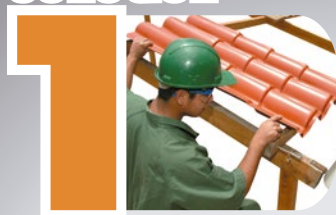


V01_122019

Fácil de INSTALAR

En 3 simples pasos

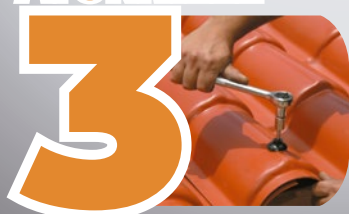
COLOQUE



PERFORE



ATORNILLE



NO SE OXIDA



MAYOR DURABILIDAD
con estabilizadores Anti UV



NO SE HONGUEA

Contamos con la certificación



SC-CER 155914

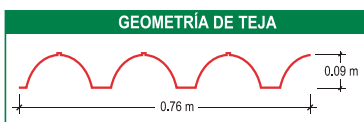


www.fibraforte.com

una empresa de
elementia

DIMENSIONES NOMINALES DE TEJAS OPACAS Y TRASLÚCIDAS

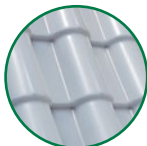
PRODUCTO	Dimensiones Nominales				Dimens. Nominales útiles		
	Largo (m)	Ancho (m)	Peso (kg)	Carga (kg/m ²)	Largo (m)	Ancho (m)	Área (m ²)
FIBRAFORTE TEJA OPACA	1.15	0.76	2.42	2.77	1.00	0.66	0.66
FIBRAFORTE TEJA TRASLÚCIDA	1.15	0.76	2.43	2.78	1.00	0.66	0.66



COLORES DISPONIBLES

Opaco Rojo

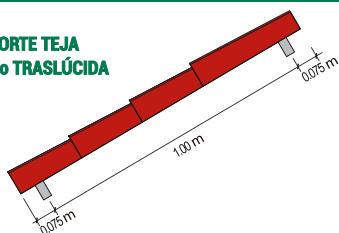
Traslúcido Blanco



RECOMENDACIONES PARA INSTALACIÓN DE TEJAS FIBRAFORTE

ESTRUCTURAS DE APOYO Y PENDIENTE

FIBRAFORTE TEJA OPACA o TRASLÚCIDA



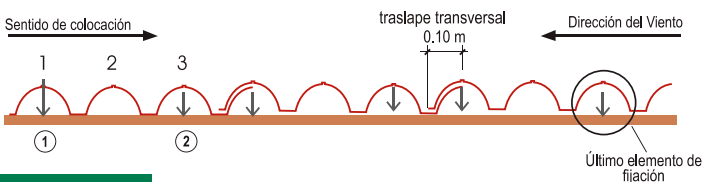
ZONA	PENDIENTE
Lluvias esporádicas	10%
Lluvias moderadas	25%
Lluvias torrenciales	40%

NOTA: Los apoyos están distanciados para que la cobertura pueda soportar una carga de 30 kg/m² según el Reglamento Nacional de Edificaciones.

PUNTOS DE FIJACIÓN Y ORDEN DE COLOCACIÓN

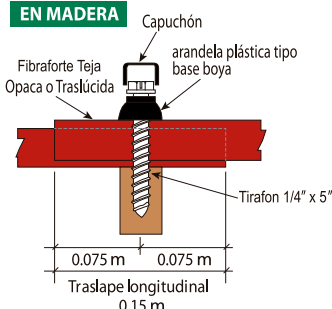
La instalación deberá ser contraria a la dirección del viento.

En la cresta de la onda: use tirafones y ganchos galvanizados con arandela plástica.

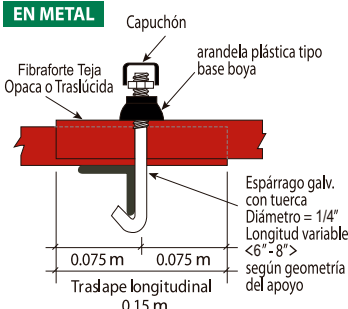


FIJACIONES

EN MADERA



EN METAL



ACCESORIO COMPLEMENTARIO



FIBRAFORTE CUMBRE TEJA

Largo (m)	Ancho (m)	Peso (kg)
0.76	0.60	1.33

IMPORTANTE:

Respete la altura de onda, no presione excesivamente el elemento de fijación.

El volado (alero) máximo de la plancha es de 15 cm.

No intente pegar o limpiar la cobertura con ningún tipo de pegamento o solvente. Puede utilizar silicona para sellar en caso de equivocación al momento de la perforación.

Verifique que la etiqueta o sticker de Fibraforte se ubique siempre en una misma posición y hacia afuera.

Para instalación en zonas de granizo, comuníquese con nuestra área de Asesoría Técnica.

Perforar previamente la cobertura con un taladro y broca de diámetro mayor al del elemento de fijación. (1/8\"/>

Para más información visite: www.fibraforte.com

